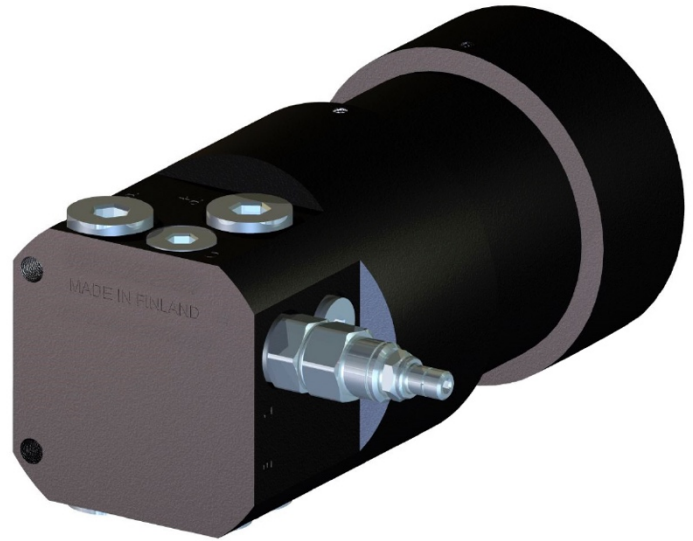


## POWERplus KP2-120-Series

ST-Koneistuksen POWERplus on patentoitu, markkinoiden älykkäin hydraulinen paineenmuunnin, joka lisää liikevoimaa hydrauliselle koneelle tai laitteelle. Ratkaisu antaa lisävoimaa vain silloin, kun laite sitä tarvitsee. Näin laitteen tuottavuus kasvaa, ja riippuen konfiguraatiosta energian kulutus jopa laskee.



## HYÖDYT

- ✓ Lisää voimaa (pienen sylinterin nopeus ja suuren voima)
- ✓ Tuottavuus kasvaa (enemmän työtehoa ja vähemmän katkoja)
- ✓ Vähentää käyttökustannuksia (energian kulutus)
- ✓ Pienentää laitekustannuksia
- ✓ Lisää konevalmistajan kilpailukykyä
- ✓ Ylivoimainen hyötysuhde verrattuna kilpaileviin ratkaisuihin
- ✓ Asennettavuus erinomainen, myös jälkiasennus mahdollinen
- ✓ Räätelöitävissä yksittäisen työkoneneen tehostamisesta aina teollisuuden linjastoille.

## OMINAISUUDET

### ÄLYKÄS MUTTA YKSINKERTAINEN

Automaattinen ja kuormantunteva, korottaa painetta vain tarvittaessa

### VOIMAKAS JA NOPEA

Sylinterin voima voidaan nostaa halutulle tasolle nopeudesta tinkimättä

### TEHOKAS JA SKAALAUTUVA

Paineenmuunto tehdään tilavuussuhteisiin perustuen, muuntokerroin haluttu, jopa yli 1:5

### ERINOMAINEN

Verrattuna kilpaileviin ratkaisuihin hyötysuhde on ylivoimainen

### AUTOMAATTINEN

Palautuu perusasentoonsa toimilaitteen paluuliikkeen aikana

### MONIPUOLINEN

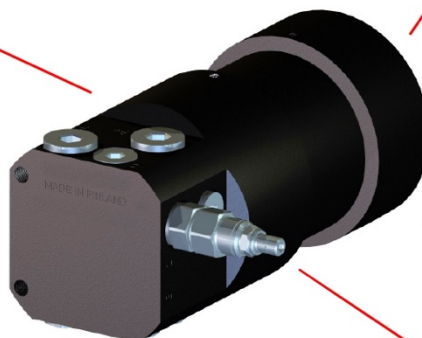
Mahdollista asentaa yhden tai molemmin suuntaisiin erilaisiin toimilaitteisiin, kuten sylinterit, moottorit, käntölaitteet jne.

### AINUTLAATUINEN

Kratos Oy:n patentoima ratkaisu

### HELPOSTI ASENNETTAVA

voidaan implementoida helposti niin uusiin kuin käytettyihin laitteisiin



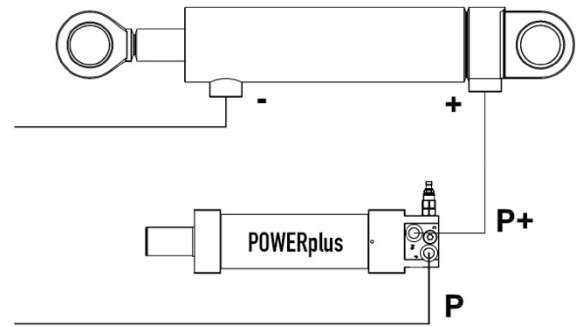
## TEKNISET TIEDOT

Max. Hp.out (port P+)	bar (psi)	500 (7250)
Max. In (port P)	bar (psi)	*) 80 - 350 (1150 - 5000)
Virtaama	l/min. (gpm)	120 (30)
Käynnistyspainerajat	bar (psi)	55 - 315 (800-4500)

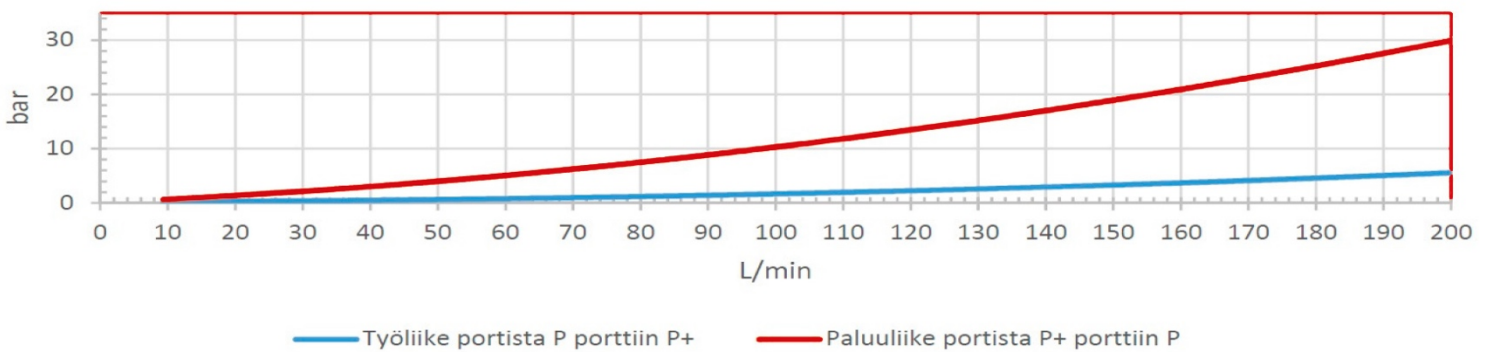
P ja P+ portit sisäkierre G 3/4"

\*) Riippuu paineen korotus kertoimesta

Varmistettava mekaanisten rakenteiden kestävyys ja hydraulikomponenttien paineluokka.



## KP2-120 painehäviöt



Tilausnumero esimerkki taulukosta=

Paineenkorotin virtaama 120 litraa, korotuskerroin 1.7, tilavuus 2,2 litraa. = KP2-120-1.7-2.2

Malli	Muunto kerroin n.	Muuntimen korkeapainetilavuus							Litraa
		0.8	1.6	2.4	3.2	4.1	5.0	5.8	
KP2-120	1.4	0.8	1.6	2.4	3.2	4.1	5.0	5.8	
	1.5	0.8	1.6	2.4	3.2	4.0	4.8	5.6	
	1.6	0.7	1.5	2.2	3.0	3.7	4.5	5.2	
	<b>1.7</b>	0.7	1.4	<b>2.2</b>	2.8	3.4	4.1	4.8	
	1.8	0.6	1.2	1.8	2.4	3.0	3.7	4.3	
	2.3	0.5	1.0	1.5	2.0	2.5	3.0	3.5	
	3.3	0.4	0.7	1.0	1.4	1.7	2.1	2.4	
	6.3	0.2	0.4	0.5	0.7	0.9	1.1	1.3	
Minimi pituus		285	385	485	585	685	785	885	mm
Maksimi pituus		395	595	795	995	1195	1395	1595	

