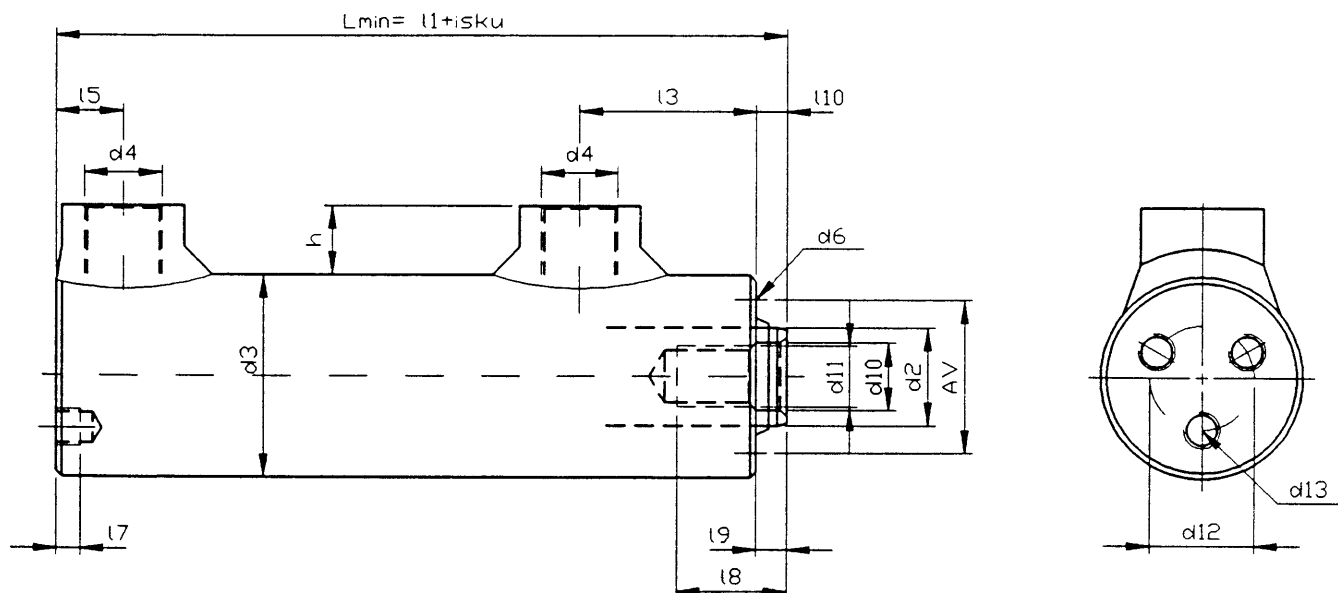


ST-KONEISTUS
HYDRAULIIKKA

HYDRAULISYLINTERI

MALLI C

Päätykiinnitys
Kaksitoiminen
Nimellispaine 250bar



Tilauseimerkki:

Malli c/Männän \emptyset /d2-iskunpituus

Männän \emptyset	25	32	40	50	63	80	100	125	140	160
Männänala cm ²	4.9	8	12.6	19.6	31.2	50.3	78.5	122.7	154	201
Varren \emptyset	16	20	25	32	40	50	63	80	90	100
d2	--	--	--	40	50	56	70	90	100	110
d3	33	40	50	60	73	95	115	140	165	182
d4	R 1/4"	R 1/4"	R 3/8"	R 3/8"	R 1/2"	R 1/2"	R 3/4"	R 3/4"	R 1"	R 1"
d6x syv.	3x4	3x4	4x5	4x5	6x8	6x8	8x10	8x10	8x10	10x12
d10 h8	11	14	18	22	30	36	44	54	66	70
d11 M	10x1.25	12x1.25	16x1.5	20x1.5	27x2	33x2	42x2	52x2	64x3	68x3
d12	17	22	30	38	48	65	80	100	115	130
d13-lukum.	M6-3	M6-3	M6-4	M8-4	M10-4	M10-6	M12-6	M16-6	M18-6	M24-6
l1	86	95	110	130	148	174	200	223	244	260
l3	29	36	42	52	60	70	80	100	102	123
l5	11	12	15	15	18	20	24	24	26	30
l7	8	8	10	14	16	16	18	20	24	30
l8	18	30	32	38	42	52	65	76	85	90
l9	5	9	8	8	9	8	10	12	12	12
l10	5	6	7	8	8	10	10	14	14	14
AV \emptyset	25	30	38	46	56	70	86	104	115	120
h	11	11	12	12	15	15	17	17	18	18

ST-KONEISTUS
33470 YLÖJÄRVI

puh 931-3480 722
fax 931-3482 113