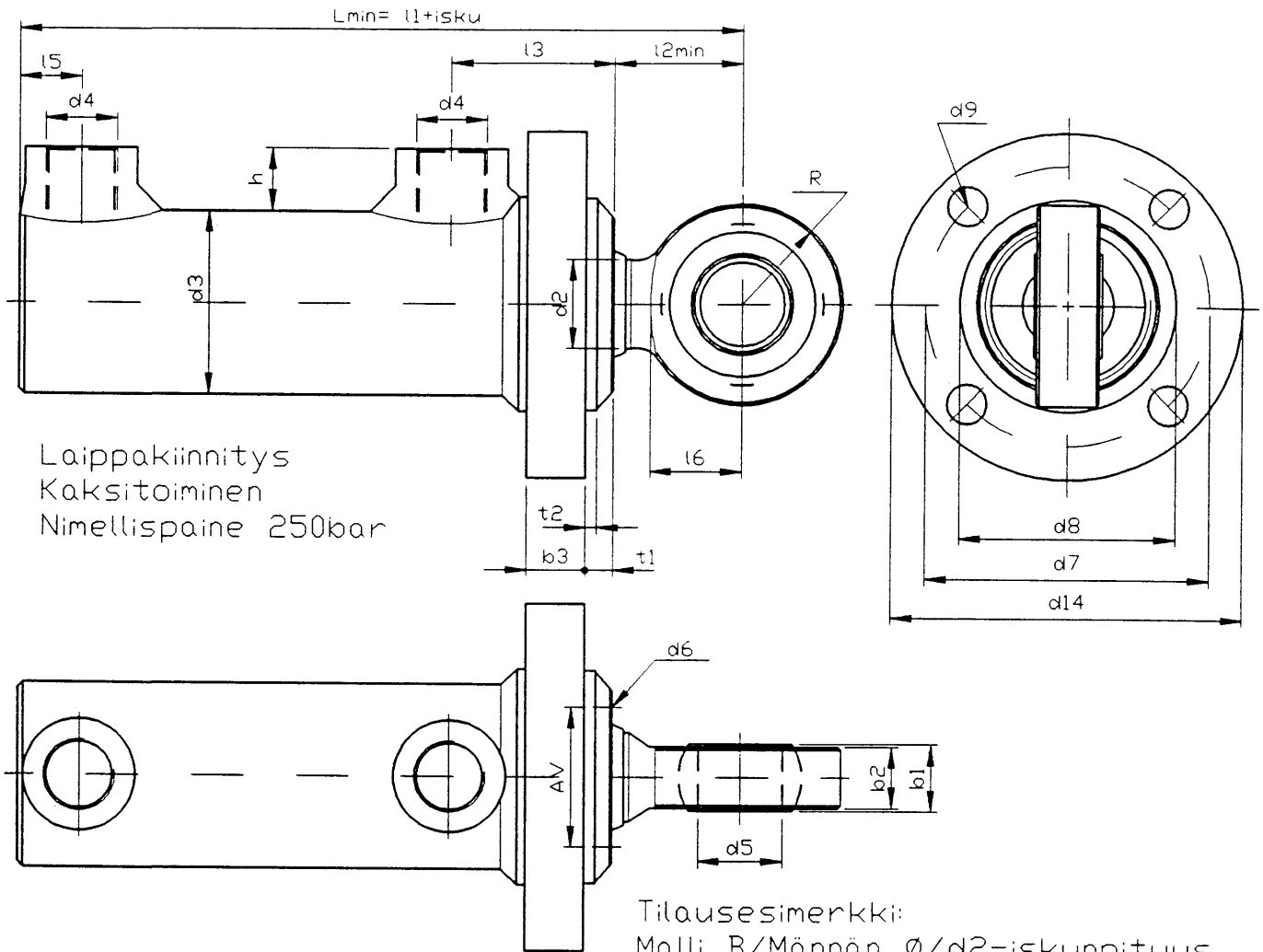


ST-KONEISTUS
HYDRAULIIKKA

HYDRAULISYLINTERI

MALLI B



Tilausesimerkki:
Malli B/Männän \emptyset /d2-iskunpituus

Männän \emptyset	25	32	40	50	63	80	100	125	140	160
Männänala cm ²	4.9	8	12.6	19.6	31.2	50.3	78.5	122.7	154	201
Varren \emptyset	16	20	25	32	40	50	63	80	90	100
d2	--	--	--	40	50	56	70	90	100	110
d3	33	40	50	60	73	90	115	140	165	182
d4	R 1/4"	R 1/4"	R 3/8"	R 3/8"	R 1/2"	R 1/2"	R 3/4"	R 3/4"	R 1"	R 1"
d5	15	20	25	30	35	45	50	60	70	80
d6x syv.	3x4	3x4	4x5	4x5	6x8	6x8	8x10	8x10	8x10	10x12
d7	50	60	70	86	105	130	150	200	210	240
d8 h9	38	50	58	68	85	105	125	160	175	200
d9-lukum.	6.6-4	6.6-4	9-4	11-4	11-6	14-6	18-6	22-6	22-6	22-8
d14	62	75	85	105	130	150	175	240	250	280
l1	104	121.5	140	163	190.5	226.5	260	293	324	350
l2 min	23	32.5	37	41	50.5	62.5	70	84	94	104
l3	29	36	42	52	60	70	80	100	102	123
l5	11	12	15	15	18	20	24	24	26	30
l6	15	21	24	27	35	42	50	56	66	76
b1	12	14	20	22	25	32	35	44	49	55
b2	11	12	18	20	20	28	32	40	44	50
b3	10	12	14	16	18	20	22	28	32	36
t1	5	5	6	8	10	10	12	16	16	16
t2	2	2	2	3	3	3	4	4	4	5
R	18	26.5	30	33	42.5	52.5	60	70	80	90
AV \emptyset	25	30	38	46	56	70	86	104	115	120
h	11	11	12	12	15	15	17	17	18	18

ST-KONEISTUS
33470 YLÖJÄRVI

puh 931-3480 722
fax 931-3482 113