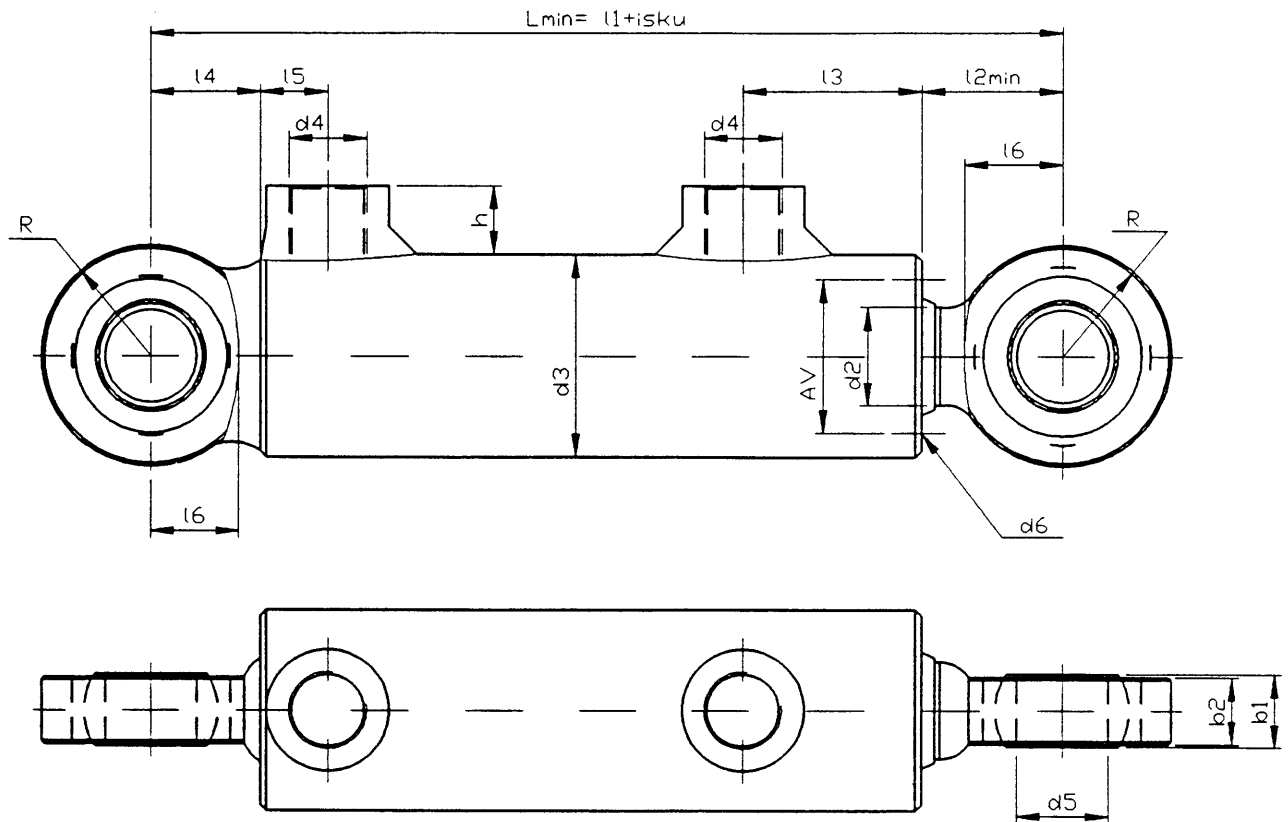


ST-KONEISTUS
HYDRAULIIKKA

HYDRAULISYLINTERI
MALLI A

Silmukalla
Kaksitoiminen
Nimellisipaine 250bar



Tilausesimerkki:

Malli A/Männän \emptyset /d2-iskunpituus

Männän \emptyset	25	32	40	50	63	80	100	125	140	160
Männänala cm ²	4.9	8	12.6	19.6	31.2	50.3	78.5	122.7	154	201
Varren \emptyset										
d2	--	--	--	40	50	56	70	90	100	110
d3	33	40	50	60	73	95	115	140	165	182
d4	R 1/4"	R 1/4"	R 3/8"	R 3/8"	R 1/2"	R 1/2"	R 3/4"	R 3/4"	R 1"	R 1"
d5	15	20	25	30	35	45	50	60	70	80
d6x syv.	3x4	3x4	4x5	4x5	6x8	6x8	8x10	8x10	8x10	10x12
l1	122	148	170	196	233	279	320	363	404	440
l2 min	23	32.5	37	41	50.5	62.5	70	84	94	104
l3	29	36	42	52	60	70	80	100	102	123
l4	18	26.5	30	33	42.5	52.5	60	70	80	90
l5	11	12	15	15	18	20	24	24	26	30
l6	15	21	24	27	35	42	50	56	66	76
b1	12	14	20	22	25	32	35	44	49	55
b2	11	12	18	20	20	28	32	40	44	50
R	18	26.5	30	33	42.5	52.5	60	70	80	90
AV \emptyset	25	30	38	46	56	70	86	104	115	120
h	11	11	12	12	15	15	17	17	18	18

ST-KONEISTUS
33470 YLÖJÄRVI

puh 931-3480 722
fax 931-3482 113