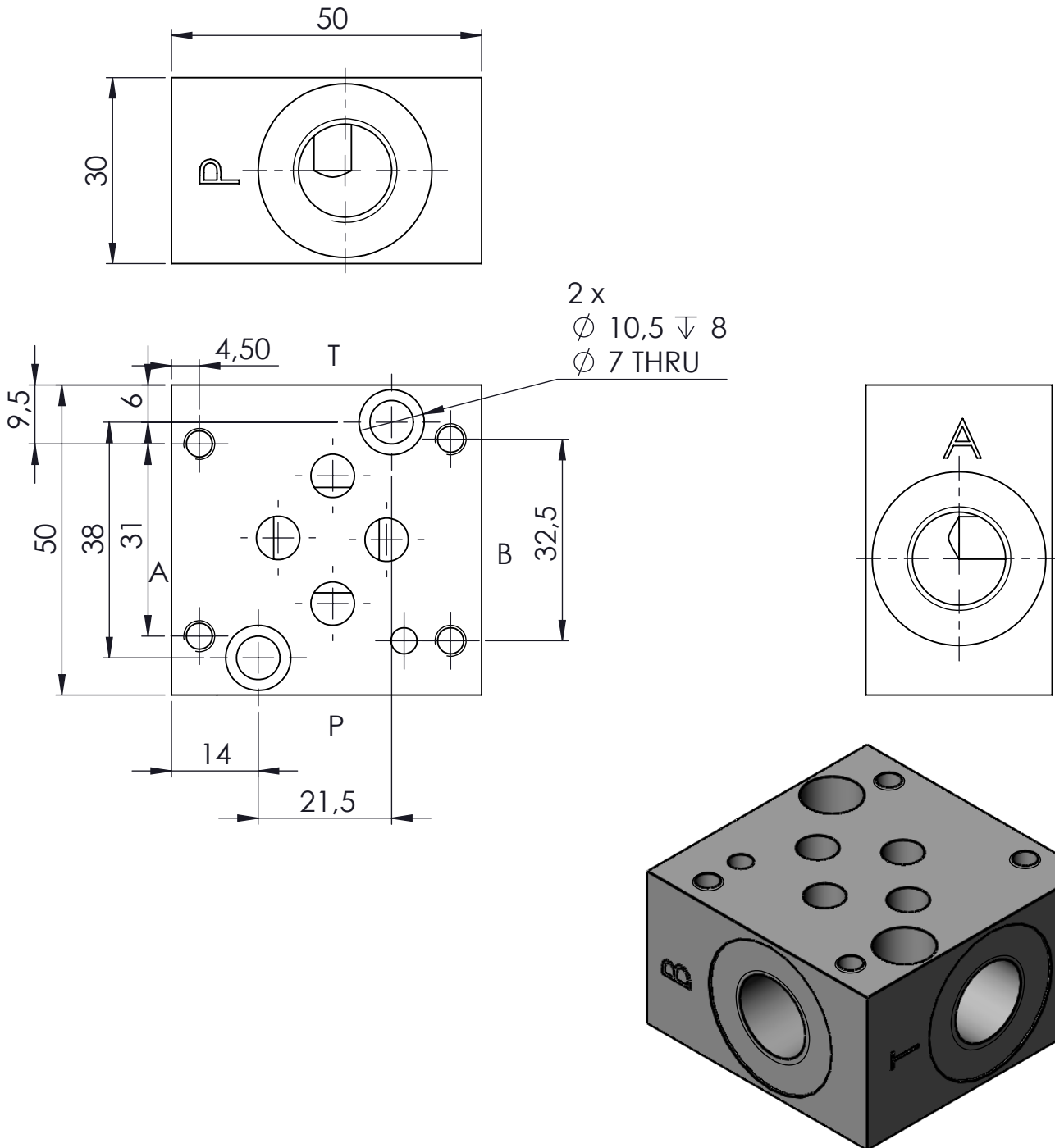


Liitântäkuvio CETOP 3
Liitännät sivuilla



Tuotenumero	A,B,P,T	Materiaali	Massa (kg)
1011100	1/4"	Fe	0.5
1011101	1/4"	Al	0.2