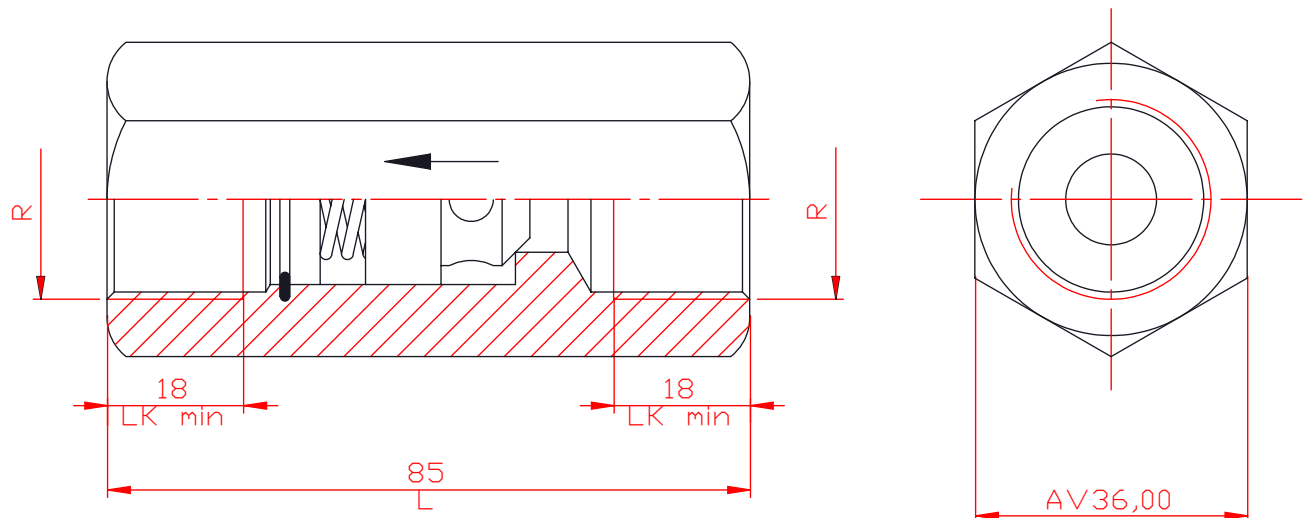


Suurin käyttöpainne 350bar
 aP = Avautumispaine (bar)
 V = Nimellisvirtaus (l/min)



Tuotenumero	Tyyppi	V	R	L	L _k min.	AV	aP	Materiaali	Massa (kg)
2011101	VV30	30	1/4"	66	14	22	1	Fe	0.2
2011101-0.1	VV30	30	1/4"	66	14	22	0.1	Fe	0.2
2011102	VV40	40	3/8"	72	14	24	1	Fe	0.25
2011102-0.1	VV40	40	3/8"	72	14	24	0.1	Fe	0.25
2011103	VV50	50	1/2"	73	16	30	1	Fe	0.4
2011103-0.1	VV50	50	1/2"	73	16	30	0.1	Fe	0.4
2011104	VV100	100	3/4"	85	18	36	1	Fe	0.7
2011104-0.1	VV100	100	3/4"	85	18	36	0.1	Fe	0.7