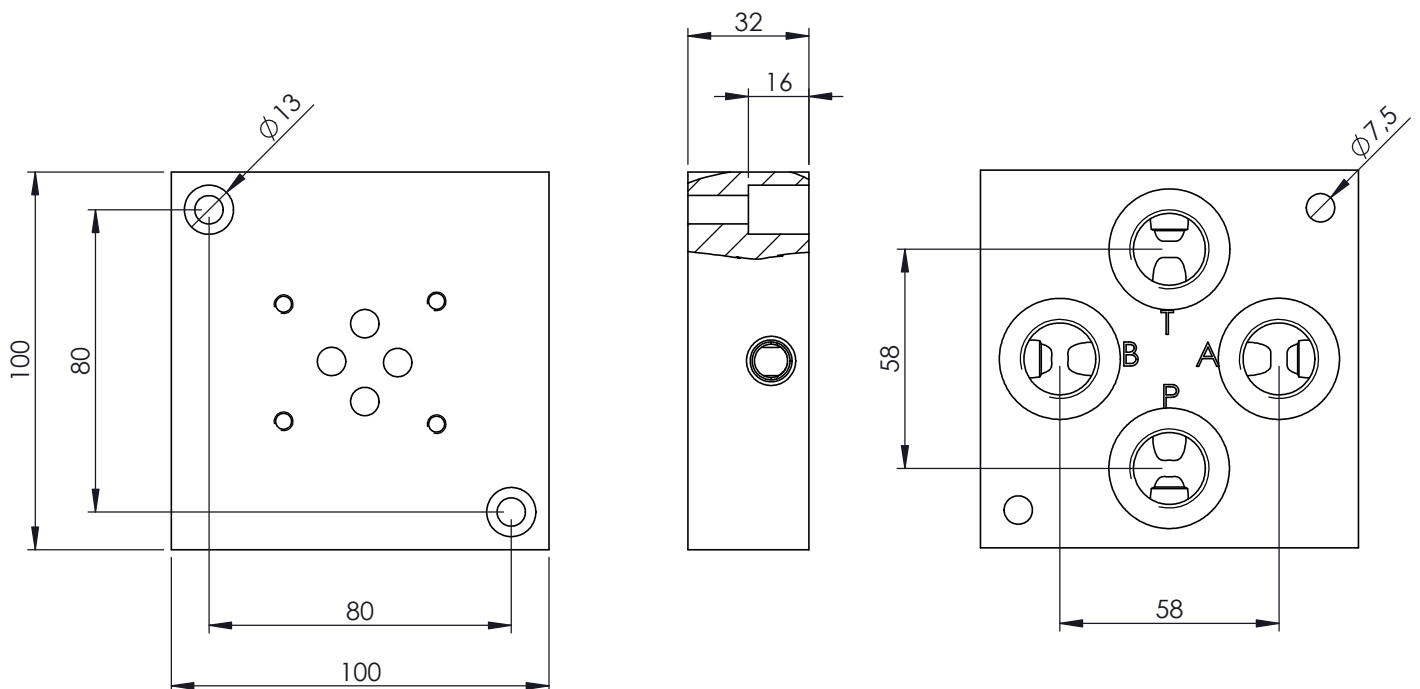


Yksittäisasennukseen
 Liitännät pohjassa
 Liitântäkuvio CETOP 3



Tuote nro	A	B	P	T	Materiaali	Massa(kg)
1010201	3/8"	3/8"	3/8"	3/8"	Al	0,8
1010203	1/2"	1/2"	1/2"	1/2"	Al	0,8
1010102	3/8"	3/8"	3/8"	3/8"	Fe	2,1
1010103	1/2"	1/2"	1/2"	1/2"	Fe	2,0

