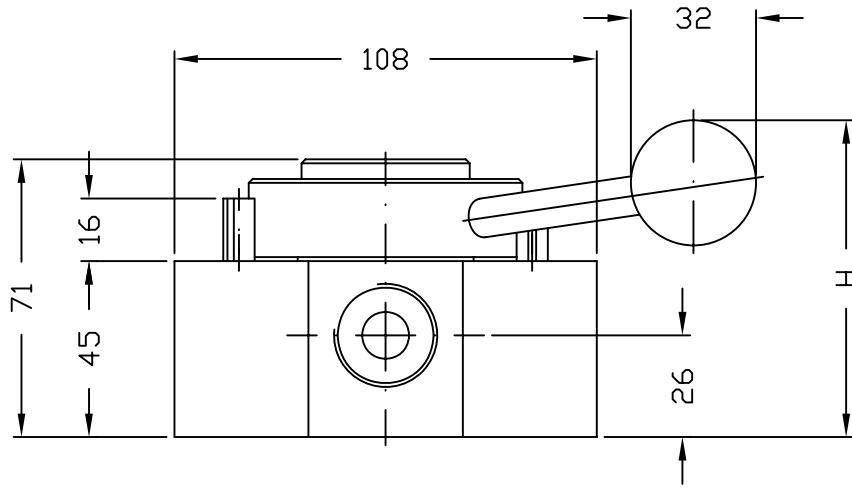


Max. käyttöpainne 250bar

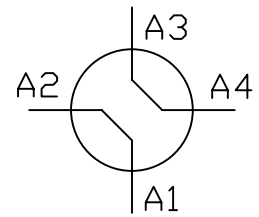
Pintakäsittely:

Teräs/sähkösinkitty  
Alumiini/eloksoitu

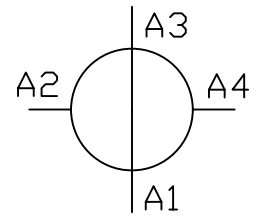


KAAVIO:

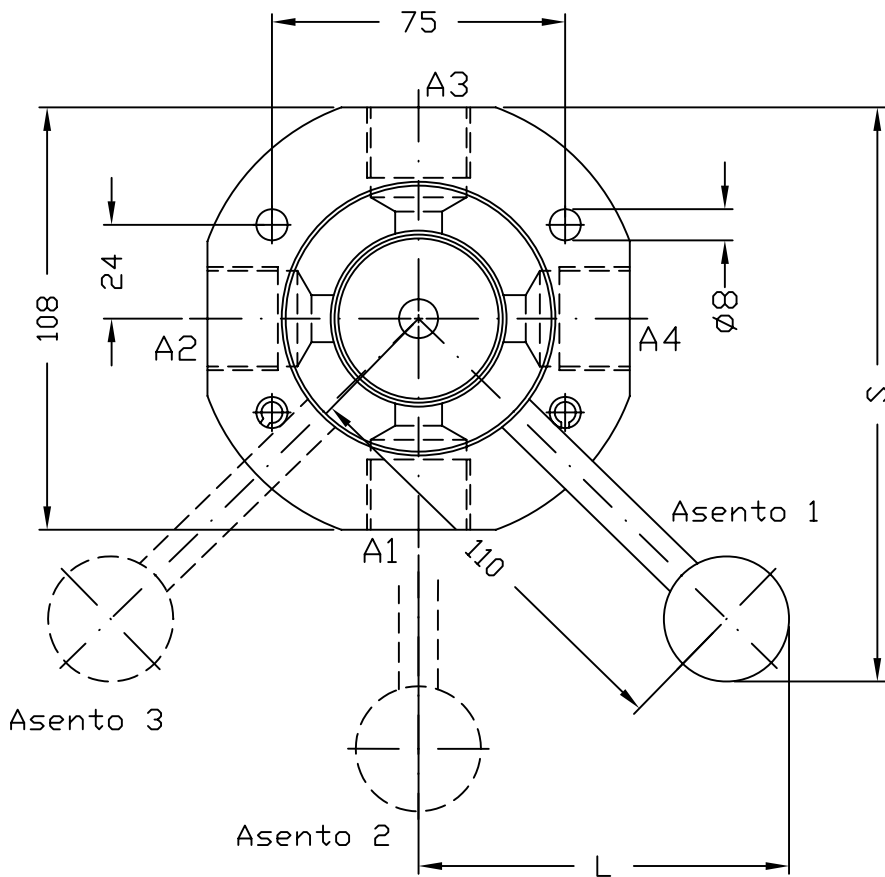
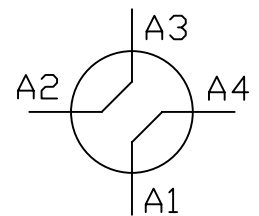
Asento 1



Asento 2



Asento 3



Tuote nro	A1	A2	A3	A4	H	L	S	Mater.	Paino (kg)
2021106	3/4"	3/4"	3/4"	3/4"	81	95	147	Fe	5.3
2021206	3/4"	3/4"	3/4"	3/4"	81	95	147	Al	2.8