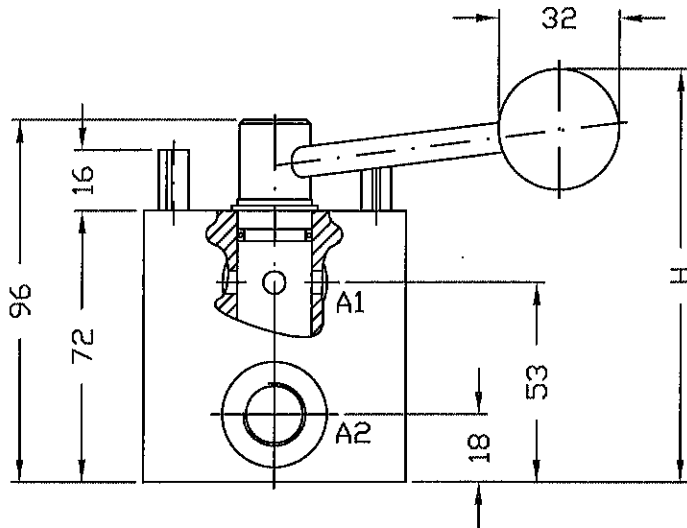


Max. käyttöpainne 250bar

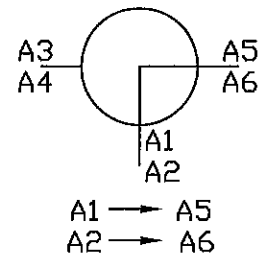
Pintakäsittely:

Teräs/sähkösinkitty
Alumiini

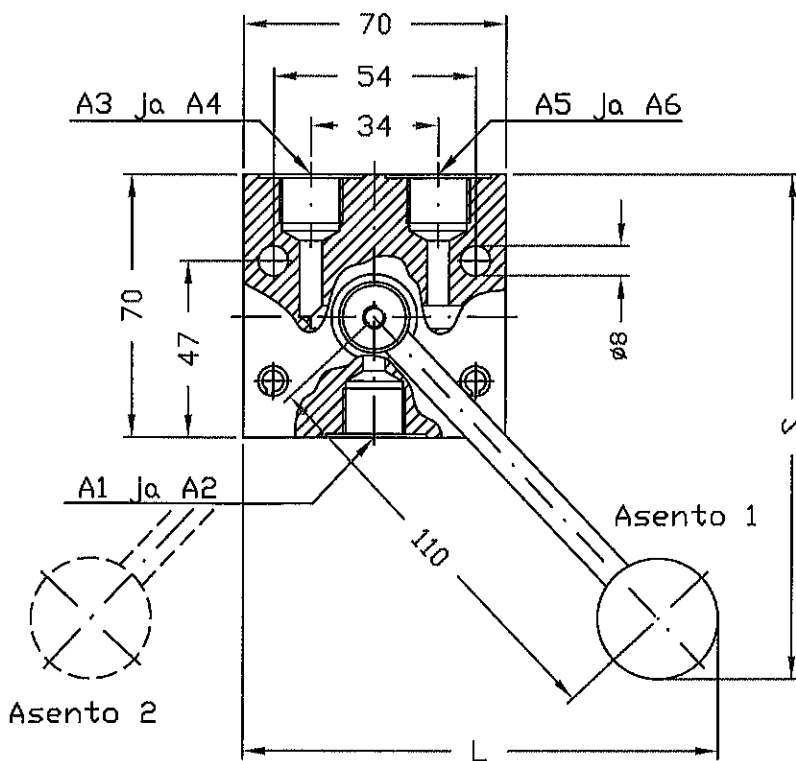
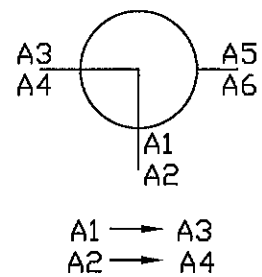


KAAVIO:

Asento 1



Asento 2



Tuote nro	A1	A2	A3	A4	A5	A6	H	L	S	Mater.	Paino (kg)
2021101	1/2"	1/2"	1/2"	1/2"	1/2"	1/2"	109.5	126.5	134	Al	1,2
2021201	1/2"	1/2"	1/2"	1/2"	1/2"	1/2"	109.5	126.5	134	Fe	3