

RYHMÄPOHJALAATTA NS 6/1..6 R (V)

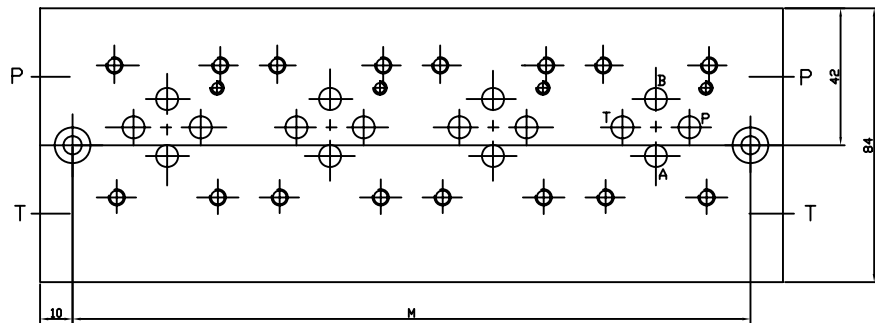
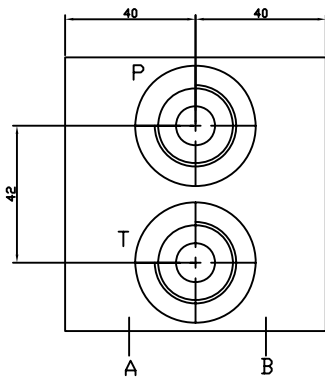
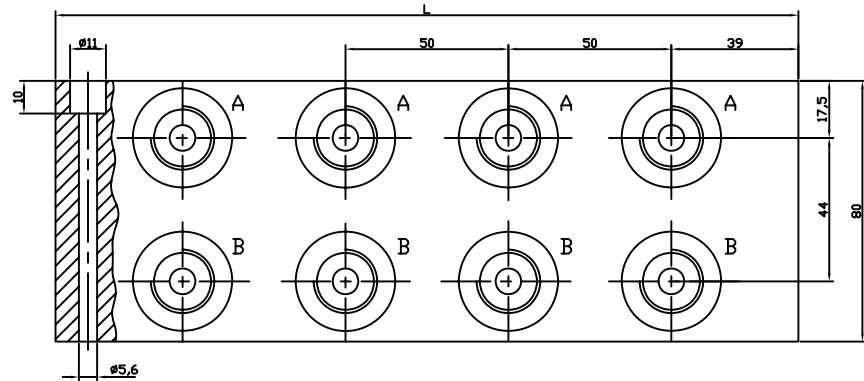
1041506

RYHMÄASENNUKSEEN

Liitântäkuvio CETOP 3
n= venttiilipaikkojen lkm.

Pintakäsittely:

Teräs/sähkösinkitty



Tuote nro	A	B	P	T	L	M	n	Mater.	Paino (kg)
1011506	1/2"	1/2"	3/4"	3/4"	78	58	1	Fe	3,2
1021506	1/2"	1/2"	3/4"	3/4"	128	108	2	Fe	5,2
1031506	1/2"	1/2"	3/4"	3/4"	178	158	3	Fe	7,8
1041506	1/2"	1/2"	3/4"	3/4"	228	208	4	Fe	10,2
1051506	1/2"	1/2"	3/4"	3/4"	278	258	5	Fe	12,2
1061506	1/2"	1/2"	3/4"	3/4"	328	308	6	Fe	14,8