

POHJALAATTA NS16 YKSITTÄIS- JA RYHMÄ-ASENNUKSEEN

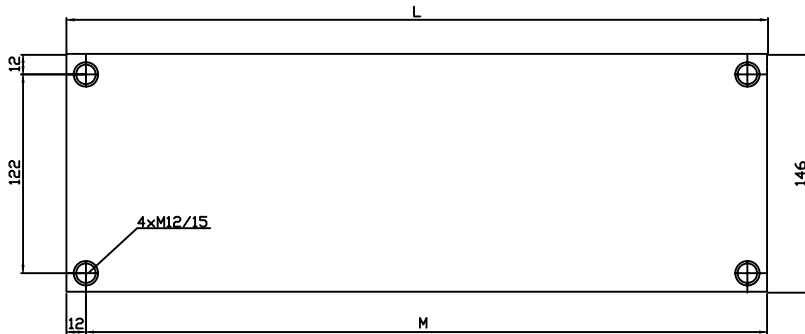
1011503

Liitännät sivuilla
Rinnakkaiskytkentä
Liitântäkuvio CETOP 7

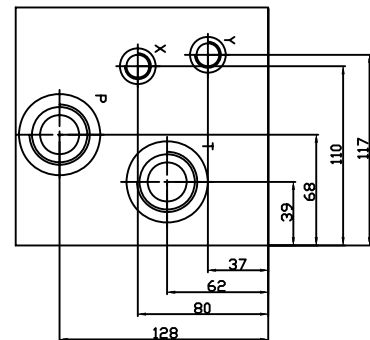
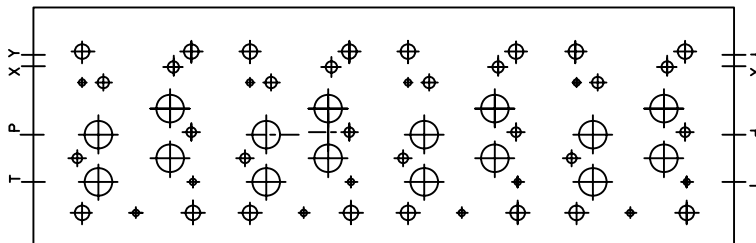
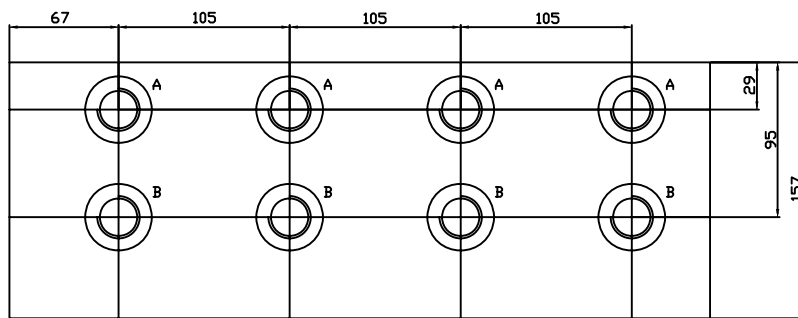
Pintakäsittely:

Teräs/sähkösinkitty

n=venttiilipaikkojen lkm.



Liitännät:
A, B : R 1"
P, T : R 1 1/4"
X, Y : R 3/8"



Tuote nro	L	M	n	Mater.	Paino (kg)
1011503	115	91	1	Fe	17
1021503	220	196	2	Fe	33
1031503	325	301	3	Fe	49
1041503	430	406	4	Fe	64