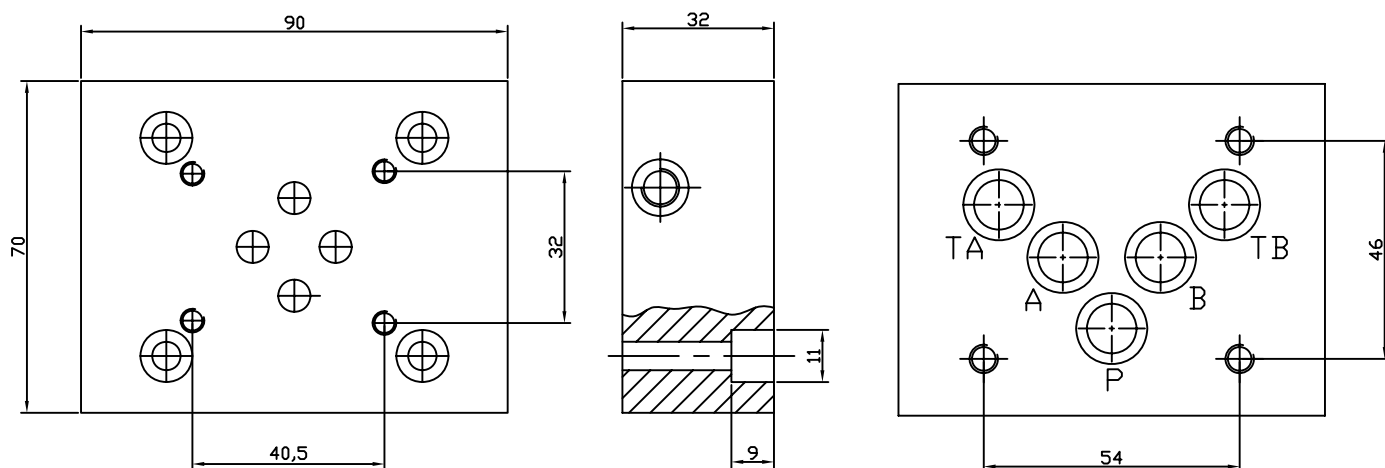


ADAPTERI NS 10/NS 6

1011307

Adapteria käytetään
NS 10 venttiiliä korvattaessa
NS 6 venttiilillä

Max käyttöpaine 300 bar



Tuote nro	Mater.	Paino (kg)
1011307	Fe	1,2