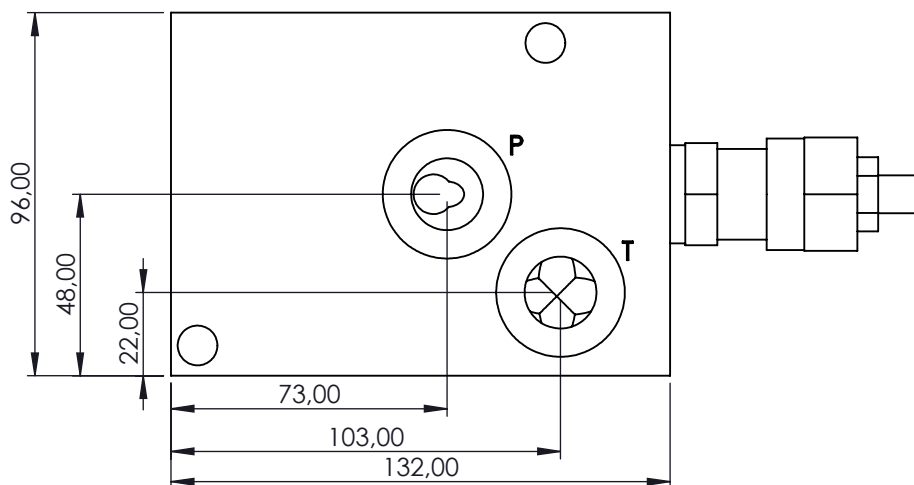
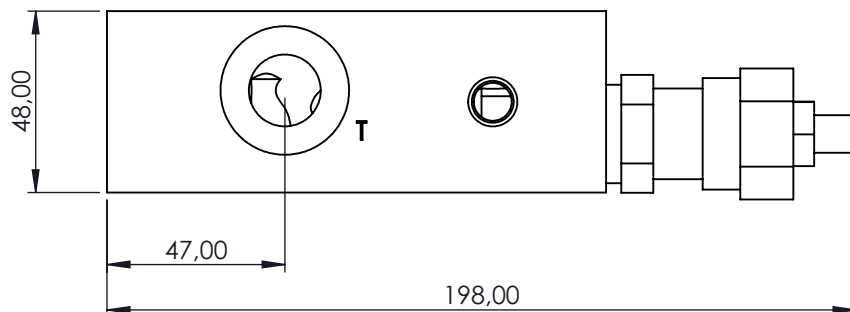
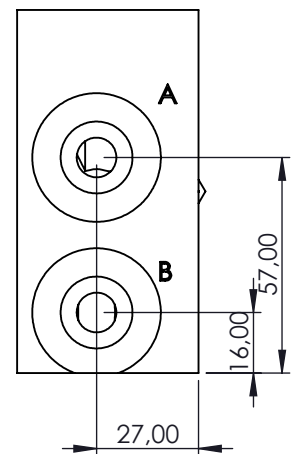
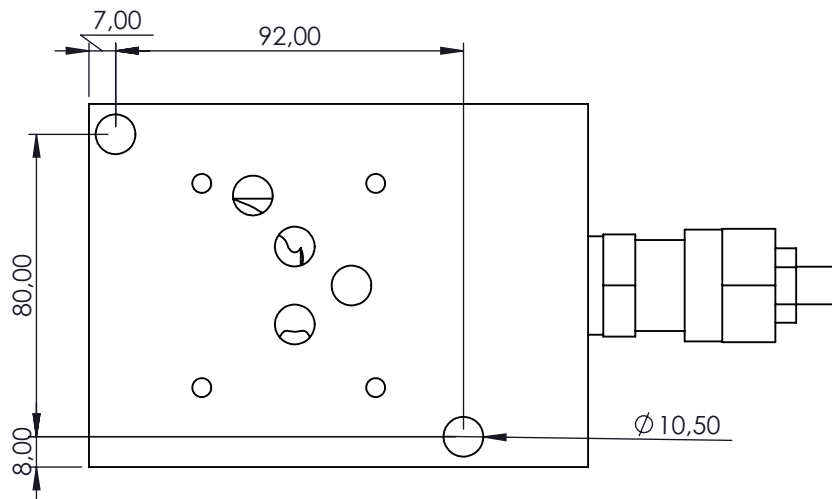


Rinnankytkentä
Pintakäsittely: Mustanitraus
Materiaali: Fe
Hinta sis. Paineenrajoitusventtiilin



KAAVIO

